

# Loopwheels pyörätuoleihin: Loopwheels Urban ja Extreme

## Pikaopas

FI

**Kiitos, että valitsit Loopwheelsit™. Toivotamme sinulle hyviä hetkiä pyörien päällä.**

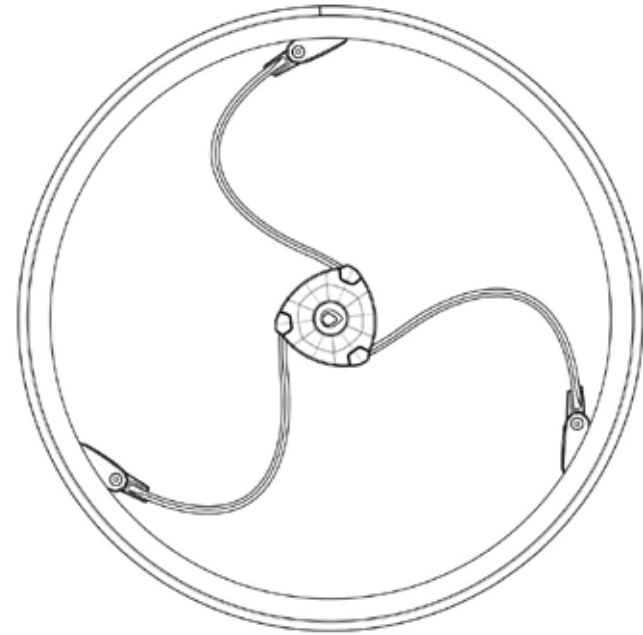
ENNEN kuin käytät tuotetta, lue tämä pikaopas JA tutustu Loopwheelsien käyttöoppaaseen.

Molemmat löytyvät verkkosivustoltamme osoitteesta <https://loopwheels.com/technical/user-manual/>

**Lue käyttöoppaasta turvallisuutta ja huoltoa koskevat tiedot.  
Eryteisesti: älä ylitä 25 km/h:n nopeusrajoitusta.**

**Jälleenmyyjät:** Tämä opas TÄYTYY antaa tuotteen käyttäjälle.

Laakereita EI SAA yrittää vaihtaa ilman erillisiä ohjeita, jotka voi pyytää osoitteesta [info@loopwheels.com](mailto:info@loopwheels.com), sillä laakerit ovat pyörissä kiinteästi.



## Sisällys:

1. Turvallisuus
2. Tuotteen tunniste
3. Osat
  - 3.1 Osien yleiskuvaus
  - 3.2 Laakereita koskeva huomautus
4. Lisävarusteet
  - 4.1 Renkaat
  - 4.2 Välilevyt
5. Loopwheelsien asentaminen pyörätuoliin
  - 5.1 Camber-kulma
  - 5.2 Loopwheelsien asentaminen pyörätuoliin ensimmäisen kerran
  - 5.3 Loopwheelsien irrottaminen pyörätuolista
6. Huoltoaikataulu

## 1. Turvallisuus

Yleiset pyörätuolin käyttöön liittyvät turvallisuusohjeet pätevät. Noudata seuraavia ohjeita varmistaaksesi oman turvallisuutesi ja muiden turvallisuuden, kun käytät Loopwheelsejä.

### **VAROITUS**

- Suuressa nopeudessa pyörätuolin hallinta voidaan menettää ja pyörätuoli kaatua.
- Älä ylitä alueen nopeusrajoitusta tai nopeussuosituksia, äläkä milloinkaan ylitä 25 km/h:n nopeutta.
  - Varo törmäämästä mihinkään.

### **VAROITUS**

- Olosuhteisiin soveltumattoman ajotyylin aiheuttaa riskejä.
- Märällä maalla, soralla ja epätasaisella maalla on luisumisen vaara.
  - Sovita nopeus ja ajotyyli aina olosuhteisiin (keliin, tienpintaan, omiin taitoihisi ja kokemukseesi).

### **VAROITUS**

Loopwheelsejä™ ei ole tarkoitettu matkustajien kuljettamiseen moottoriajoneuvossa.

- Siirry kiinteään ajoneuvoistuimeen.

### **VAROITUS**

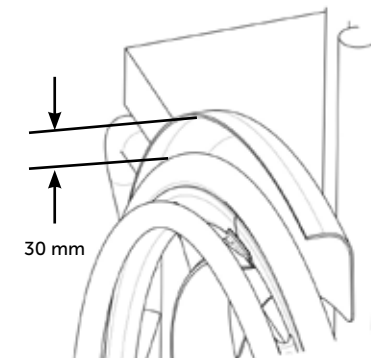
Odottamattoman jarrutus voi aiheuttaa vakavan henkilövahingon vaaran.

- Loopwheelsien™ päällä ei saa käyttää kiinteää suojusta, ellei suojuksen ja renkaan väliin jää 30 mm tyhjää tilaa. On olemassa vaara, että renkaat koskettavat vauhdissa suojusta ja aiheuttavat yllättävän jarrutuksen.
- Tarkista, että renkaan yläpuolella on aina 30 mm tyhjää tilaa.

### **HUOMIO**

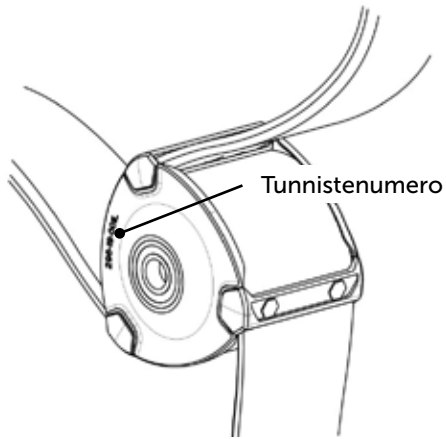
On olemassa vaara, että sormi, käsivarsi tai vaate jää kiinni liikkuvaan pyörään pyörän ja tuolin väliin tai irrotettaviin osiin, kuten akseliin.

- Varmista Loopwheelsejä™ asentaessasi ja käyttäessäsi, ettei mitään tartu kiinni.



## 2. Tuotteen tunniste

Jokaisella pyörällä on navassa ainutkertainen tunnistenumero, jonka avulla pyörä voidaan jäljittää.

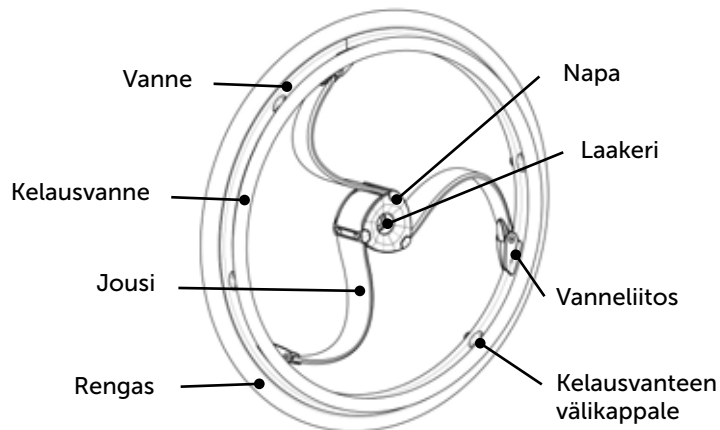


## 3. Osat

### 3.1 Osien yleiskuvaus

Loopwheels™ Urban- ja Loopwheels™ Extreme -pyörissä on kiinteä jousitus, ja ne on tarkoitettu manuaalisiin pyörätuoleihin.

Pyörä koostuu seuraavista osista:



Oma pyöräsi voi olla hieman erilainen kuin kuvassa, sillä jokainen Loopwheel valmistetaan yksilöllisesti tilaustuotteena.

### 3.2 Laakereita koskeva huomautus



Laakerit ovat kiinteät ja pyörän navassa.

### ÄLÄ YRITÄ IRROTTAA TAI VAIHTAA LAAKEREITA ITSE!

Pyydä meiltä ohjeet siihen, miten laakerit irrotetaan Loopwheelseistä™ oikein.

## 4. Lisävarusteet

### 4.1 Renkaat

Suosittellemme, että Loopwheelsien™ kanssa käytetään ilmarenkaita, kuten Schwalbe® Marathon Plus -renkaita.

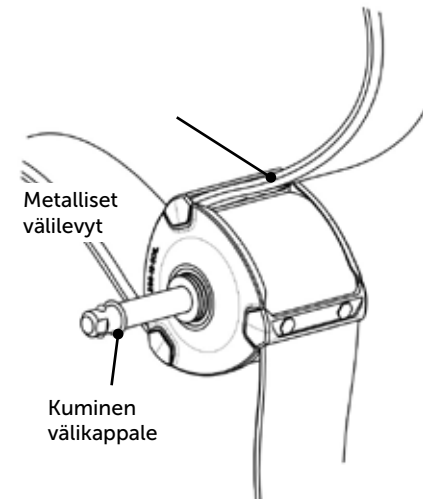
EMME suosittele täyskumirenkaiden käyttöä: se mitätöi takuun.

Loopwheel Urbaniin sopii rengaskoko ETRTO 25-540 tai 24 x 1,00 tuumaa

Loopwheel Extremeen sopii rengaskoko ETRTO 47-507 tai 24 x 1,75 tuumaa

### 4.2 Välilevyt

Jokaisen Loopwheelin mukana toimitetaan 2 ruostumatonta teräksistä välilevyä ja 1 kuminen välikappale. Niillä varmistetaan, että pyörä saadaan asennettua pyörätuoliin niin, etteivät pyörät kosketa tuolia. Riippuu tuolin mallista ja mitoista, tarvitaanko välilevyjä.



## 5. Loopwheelsien™ asentaminen pyörätuoliin.

### 5.1 Camber-kulma

Camber on kallistuskulma, jossa pyörät asennetaan tuoliin. Jokainen asteen lisäys camber-kulmaan lisää 1 cm:n leveyttä tuolin molemmille puolille. Suurempi camber-kulma kuitenkin parantaa vakautta, helpottaa kääntymistä ja jättää enemmän tilaa käsille. Sopivan kulman voi valita henkilökohtaisesti. KUITENKIN:

- Suosittelemme Loopwheels™ Urban- ja Extreme-renkaille 6–8 asteen camber-kulmaa.
- Loopwheelsejä™ ei saa asentaa yli 12 asteen camber-kulmaan.

### 5.2 Loopwheelsien™ asentaminen pyörätuoliin ensimmäisen kerran

Huomaa: sinun on istuttava jossain muualla kuin pyörätuolissa, kun irrotat vanhat renkaat ja asennat Loopwheelsit™!

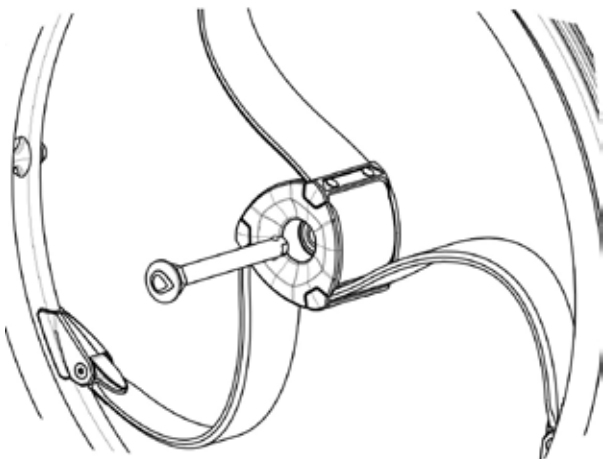
VAIHE 1. Vapauta jarrut.

VAIHE 2. Pidä pyörätuolia pystyssä yhdellä kädellä.

VAIHE 3. Irrota toisella kädellä vanhat pyörät pyörätuolista painamalla akselin keskikohtaa.

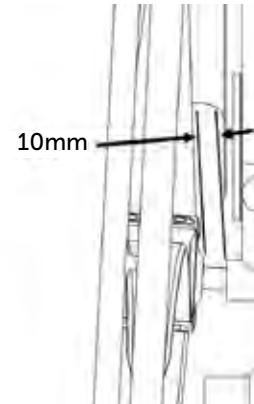
VAIHE 4. Irrota akselit vanhoista pyöristä. Voit halutessasi käyttää niitä uudelleen tai voit käyttää Loopwheelsien™ kanssa uusia akseleita.

VAIHE 5. Työnnä kumpaankin Loopwheeliin™ akseli pyörän ulkopuolelta.

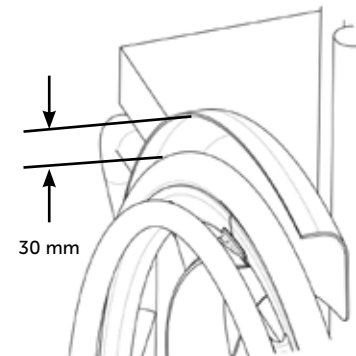


VAIHE 6. Aseta (pyörään kiinnitetty) akseli pyörätuolin akseliputkeen yksi puoli kerrallaan.

VAIHE 7. Pyöritä rengasta hitaasti ja tarkista, ettei Loopwheel™ kosketa tai hankaa tuolin runkoa mistään kohtaa. Suositus on vähintään 10 mm väliä joka kohdassa.



Lisäksi renkaan yläpuolella on oltava vapaata tilaa vähintään 30 mm.

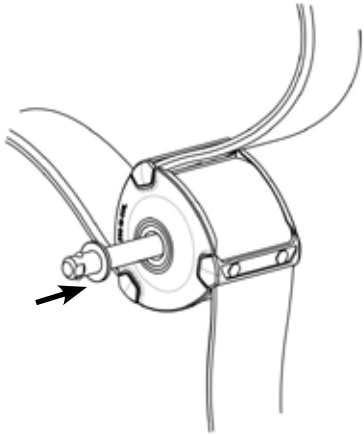


**Jos väliä on sopivasti, siirry VAIHEESEEN 11.**

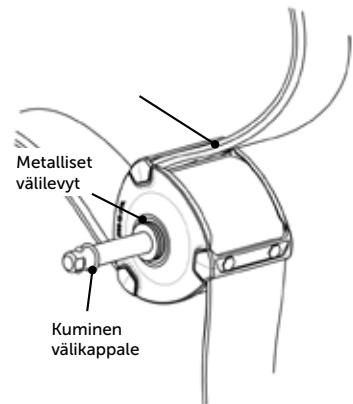
Jos rengas hankaa tai väli on liian pieni, siirry VAIHEESEEN 8.

VAIHE 8. Irrota Loopwheel tuolista. Laita yksi teräksisistä välilevyistä akseliin pyörän SISÄPUOLELTA. Tämä siirtää Loopwheeliä kauemmaksi pyörätuolin rungosta.

Toista vaiheita 7 ja 8 enintään 3 kertaa, kunnes pyörän ja tuoli rungon väli on riittävän suuri.



VAIHE 9. Tue teräksiset välilevyt paikalleen liu'uttamalla kuminen aluskappale Loopwheelin™ akseliin.



VAIHE 10. Kiinnitä pyörät takaisin tuoliin.

VAIHE 11. Tarkista, että irrotettavat akselit lukittuivat kunnolla pyörätuolin akseliputkeen.

VAIHE 12. Tarkista, että jarrut ottavat edelleen hyvin kiinni renkaisiin. Jos ei, pyydä pyörätuolisi toimittajalta tai terapeutiltasi apua jarrujen asennon säätämiseen.

### 5.3 Loopwheelsien™ irrottaminen pyörätuolista

VAIHE 1. Vapauta jarrut.

VAIHE 2. Pidä pyörätuolia pystyssä yhdellä kädellä.

VAIHE 3. Pidä toisella kädellä kiinni pyörästä pyörän navan ympäriltä.

VAIHE 4. Paina peukalolla irrotettavan akselin painiketta ja pidä sitä alhaalla.

VAIHE 5. Vedä akseli ulos pyörätuolin akseliputkesta.

## 6. Huoltoaikataulu

Turvallisen ja luotettavan toiminnan varmistamiseksi tee seuraavat tarkistukset ja huollot säännöllisesti joko itse tai pyydä jotakuta toista tekemään ne.

	Viikoittain	Kuukausittain	Vuosittain
Silmämääräinen tarkastus	X		
Tarkasta Loopwheelin jouset silmämääräisesti ja tarkkaile muutoksia äänessä		X	
Tarkista, ettei kelausvanteiden kiinnitys vanteeseen ole löystynyt	X		
Käytä pyörätuoli ja pyörät liikkeessä tarkastettavina			X
Tarkista rengaspaine	X		
Tarkista, että Loopwheelsit™ ovat oikeilla paikoillaan ja akselit tukevasti kiinni	X		
Tarkasta seisontajarrut		X	

## Silmämääräinen tarkastus

1. Tutki viikoittain, onko pyörissä löystyneitä osia, murtumia tai muita kulumisen merkkejä.

## Tarkasta Loopwheelsien™ jouset

1. Tutki, onko jousissa merkkejä kulumisesta, murtumista, löystymisestä tai muista vioista.

2. Kuuntele, kuuluuko pyöristä niiden pyöriessä uusia naksuvia tai kitiseviä ääniä.

Jos huomaat jotain tavallisuudesta poikkeavaa, käytä pyörät välittömästi Loopwheels™-jälleenmyyjän luona tarkastettavina tai ota yhteyttä osoitteeseen [info@loopwheels.com](mailto:info@loopwheels.com).

Lue kaikki turvallisuutta ja huoltoa koskevat tiedot käyttöoppaistamme. Löydät nämä sivustoltamme osoitteesta <https://loopwheels.com/technical/user-manual/>

Nauti liikkumisesta Loopwheelsien™ kanssa!



© 2021 Jelly Products Ltd Kaikki oikeudet pidätetään. Tämä oppaan tai sen osan uudelleenjulkaiseminen, kopiointi ja muokkaaminen on kielletty ilman etukäteen saatua kirjallista lupaa Jelly Products Ltd:ltä. Nimi Loopwheels™ ja Loopwheels™-logo ovat Jelly Products Ltd:n omistamia rekisteröityjä tavaramerkkejä.

Tämän pikaoppaan tiedot voivat muuttua ilman erillistä ilmoitusta. Katso Loopwheelsien tarkemmat tuotetiedot ja vianetsintäohjeet käyttöoppaasta osoitteesta <https://loopwheels.com/technical/user-manual/>



Tämä tuote noudattaa lääkintälaitedirektiiviä 93/42/ETY. Tuotteen julkaisupäivä on ilmoitettu EY-vaatimustenmukaisuusvakuutuksessa.  
Tämä tuote on arvioitu ja noudattaa Britannian olennaista lainsäädäntöä. Tuotteen valmistaja on Britannian lääke- ja tuotevalvontaviraston (MHRA) rekisterissä.  
Valmistaja: Jelly Products Ltd. Unit 202 Boughton Industrial Estate, Newark, Nottinghamshire, NG22 9LD, Britannia.  
Yrityksen rekisterinumero: 06012537  
Arvonlisäverotunniste: GB915 6852 07  
Sähköposti: [info@loopwheels.com](mailto:info@loopwheels.com)